

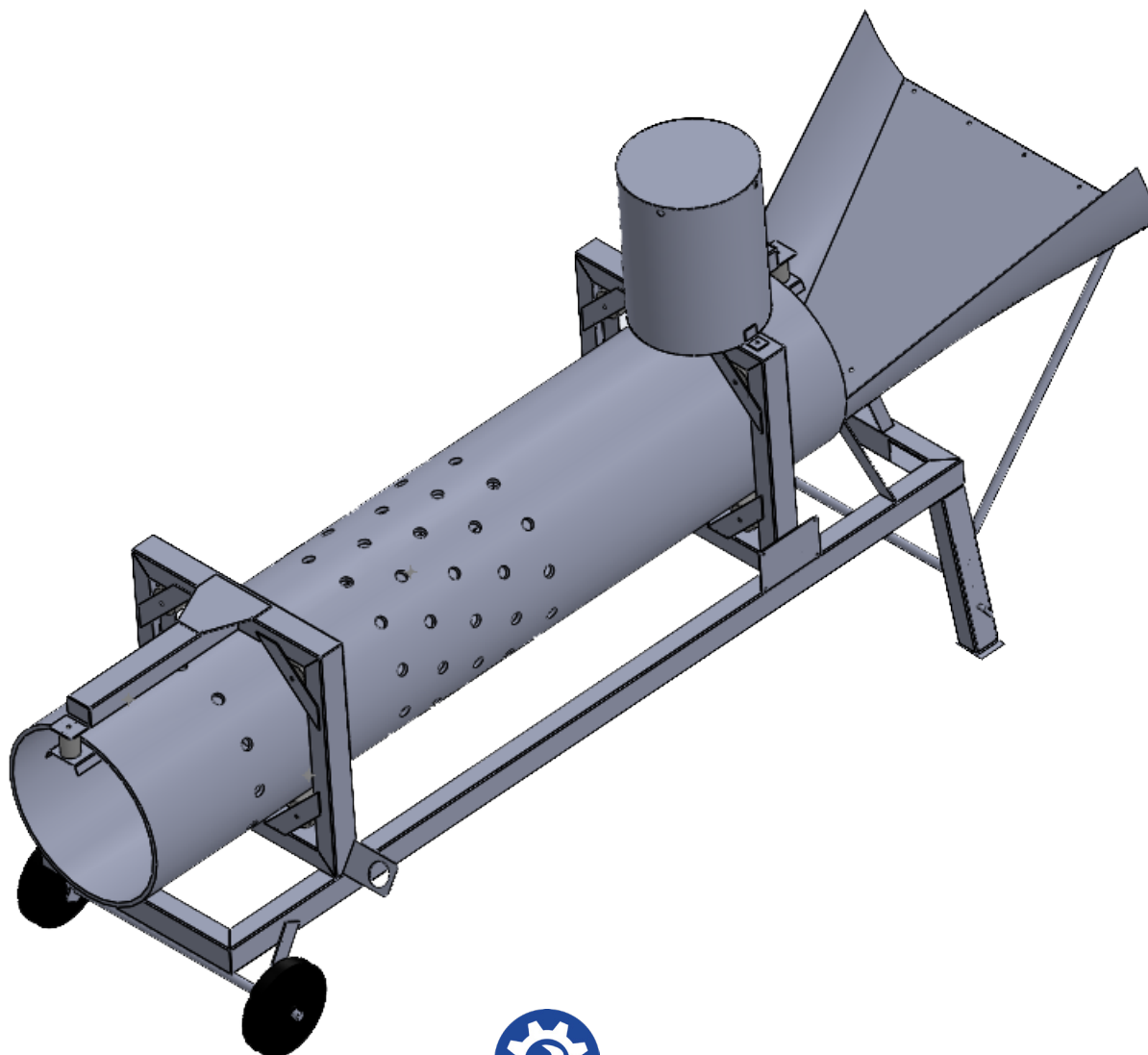


Ets BERTRAND

Machines et fournitures ostréicoles

Un savoir-faire affiné depuis plus de 60 ans

LAVEUR TUBULAIRE



DIMENSIONS : 2645x725x1325

POIDS : ENVIRON 60 KG

ALIMENTATION : 380 V

POMPE PRÉCONISÉE : 3 À 5 CV

CAPACITÉ : ± 1.5 TONNE /HEURE

INOX ÉPAISSEUR 1.5 MM

TUBE PVC ÉPAISSEUR : 10 MM

» LE LAVEUR TUBULAIRE (REF 04300)
PERMET LE LAVAGE DES HUÎTRES ET AUTRES
COQUILLAGES.

» CETTE MACHINE EST UTILISÉE POUR NETTOYER LES HUÎTRES EN VRAC GRÂCE À UNE RAMPE DE LAVAGE SITUÉE DANS LE TUBE PVC.

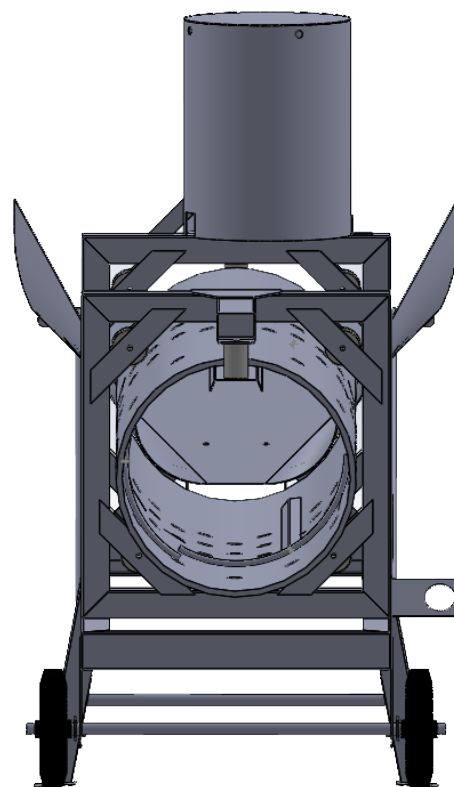
» L'AVANTAGE DE CE MODÈLE, C'EST QU'IL EST DOTÉ D'UN SYSTÈME DE ROULEMENT CONTINUËL DU TUBE PVC, AFIN D'ENLEVER UN MAXIMUM DE SALETÉ. LES SALETÉS SONT ENSUITE ÉVACUÉES PAR LES TROUS POSITIONNÉS TOUT AUTOUR DU TUBE.

» CETTE MACHINE EST SIMPLE D'UTILISATION, TRANSPORTABLE AU BESOIN GRÂCE À SES ROUES ET À SON FAIBLE POIDS.

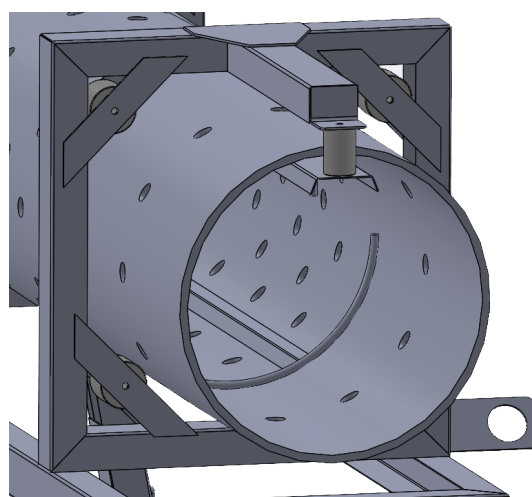
» L'INCLINAISON DU LAVEUR TUBULAIRE PEUT ÊTRE AJUSTÉE GRÂCE AUX PIEDS RÉGLABLES AFIN DE MODIFIER L'ÉCOULEMENT DE L'EAU.

» IL VOUS EST PROPOSÉ EN OPTION, UNE REHAUSSE AFIN D'AJUSTER CE LAVEUR À VOTRE LIGNE DE PRODUCTION ; CELUI-CI SE POSITIONNE APRÈS LE POSTE DE CHARGEMENT AFIN D'OPTIMISER VOTRE CHARGE DE TRAVAIL.

» LE LAVEUR TUBULAIRE EST FIABLE ET TRÈS FACILE D'ENTRETIEN GRÂCE À SA RUSTICITÉ.



« SES TIGES RETOURNEURS PERMETTENT UN RALENTISSEMENT DE LA DESCENTE DES HUÎTRES, CE QUI PERMET UN LAVAGE OPTIMAL »



Tiges retourneurs

SAS BERTRAND ROGER
La Chainade - 17320 MARENNES
☎ 05 46 85 00 36
@ marennes@ets-bertrand.com

SAS BERTRAND ET FILS
Port Canal - 33470 GUJAN-MESTRAS
☎ 05 57 15 23 25
@ gujan@ets-bertrand.com

www.ets-bertrand.com