

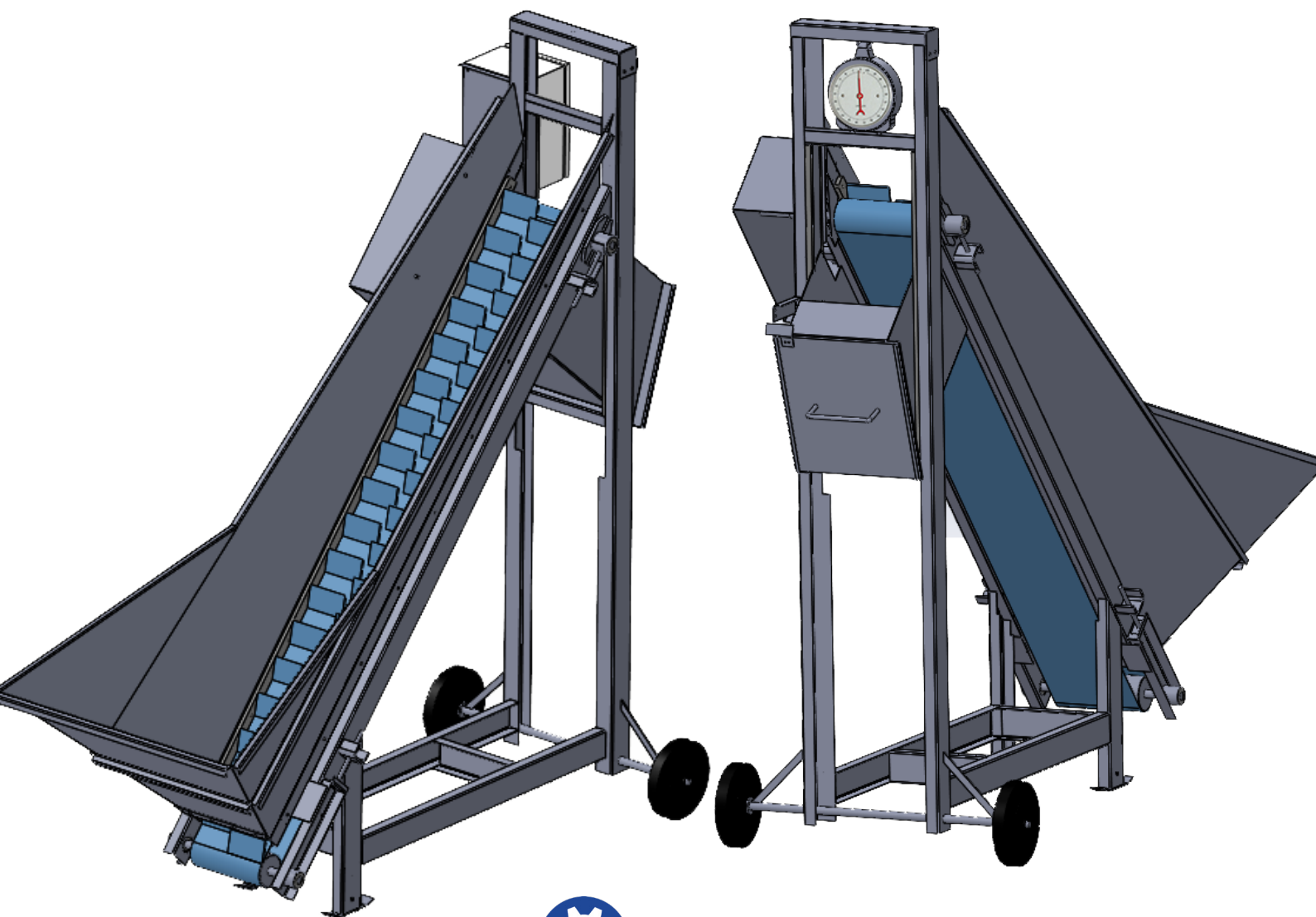


Ets BERTRAND

Machines et fournitures ostréicoles

Un savoir-faire affiné depuis plus de 60 ans

ENSACHEUSE BABY



DIMENSIONS : 1960x778x1982

POIDS : ENVIRON 60 KG

TENSION MOTEUR : 380 V

ALIMENTATION : 220 V

BÂTI INOX : 316 L

BANDE PVC À TASSEUX : 200 MM

2 VERSIONS : MANUELLE OU ÉLECTRONIQUE

CAPACITÉ DE CHARGEMENT : 0.35M³

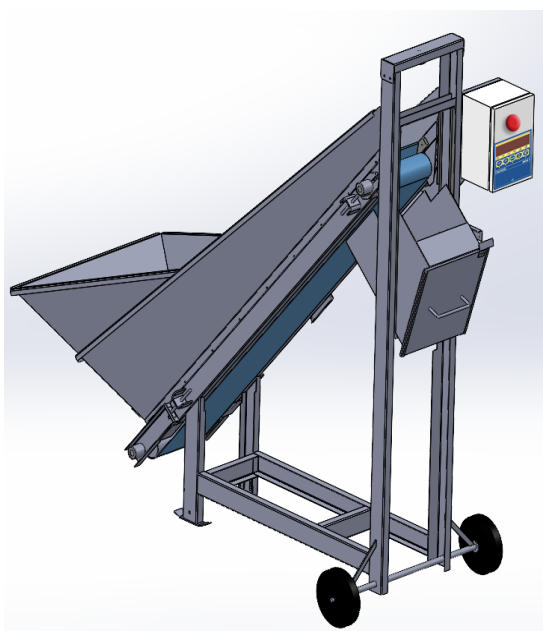
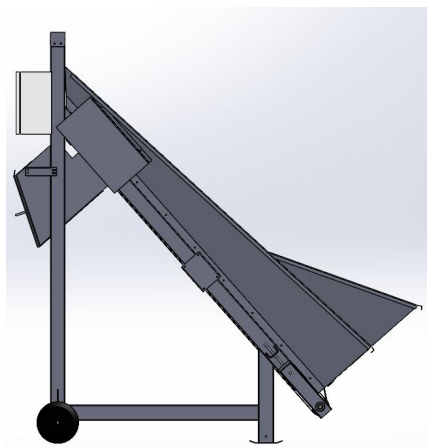
» L'ENSACHEUSE BABY EXISTE EN DEUX VERSIONS: L'ENSACHEUSE À PESON MANUEL (REF 4309), ET L'ENSACHEUSE AVEC PESON ET BASCULE ÉLECTRONIQUES (REF 4314).

» ELLE EST CONÇUE POUR ENSACHER EN FIN D'UN TAPIS DE TRIAGE, ET PERMET LA MISE EN POCHE DES HÛÎTRES.

» UN CAPTEUR PLACÉ AU NIVEAU DE LA PORTE RÉACTIVE LA MARCHÉ DU TAPIS À TASSEaux À LA FIN DE CHAQUE PESÉE, CE QUI OFFRE UNE PRODUCTIVITÉ EN CONTINU.

» SIMPLE D'UTILISATION ET FACILEMENT TRANSPORTABLE GRÂCE À SES DEUX ROUES, L'ENSACHEUSE BABY POURRA S'ADAPTER À VOS BESOINS.

» LA VERSION À PESON MANUEL A UNE PRÉCISION DE PESAGE DE ± 200 GR, ET POSSÈDE EN OPTION UN VARIATEUR DE VITESSE (REF 43090).



» LA VERSION ÉLECTRONIQUE POSSÈDE UN AFFICHEUR DIGITAL AINSI QU'UN VARIATEUR DE VITESSE, ET SA PRÉCISION DE PESAGE EST DE ± 120 GR.

» LE TAPIS À TASSEaux DÉCALÉS PERMET DE MONTER LES COQUILLAGES UNIFORMEMENT POUR UN PESAGE PLUS PRÉCIS.

» LA VERSION ÉLECTRONIQUE POSSÈDE UN INDICATEUR ÉTANCHE, AVEC UNE PROGRAMMATION POSSIBLE SELON LA PESÉE DÉSIRÉE, AINSI QU'UN VARIATEUR DE VITESSE.

« L'ENSACHEUSE BABY
VERSION ÉLECTRONIQUE
AMÈNERA PRÉCISION ET
CONFORT DE TRAVAIL À
VOTRE QUOTIDIEN »

» AVEC SON CAPTEUR DE PESÉE, CETTE ENSACHEUSE AVEC PESON ÉLECTRONIQUE DONNE EN TEMPS RÉEL LE POIDS CONTENU DANS LE GODET.

» IL EST ÉGALEMENT POSSIBLE DE MODIFIER L'UNITÉ DE PESAGE EN LIVRE, GRAMME, KILOGRAMME.



Indicateurs électroniques

SAS BERTRAND ROGER
La Chainade - 17320 MARENnes
☎ 05 46 85 00 36
✉ marennes@ets-bertrand.com

SAS BERTRAND ET FILS
Port Canal - 33470 GUJAN-MESTRAS
☎ 05 57 15 23 25
✉ gujan@ets-bertrand.com

www.ets-bertrand.com