

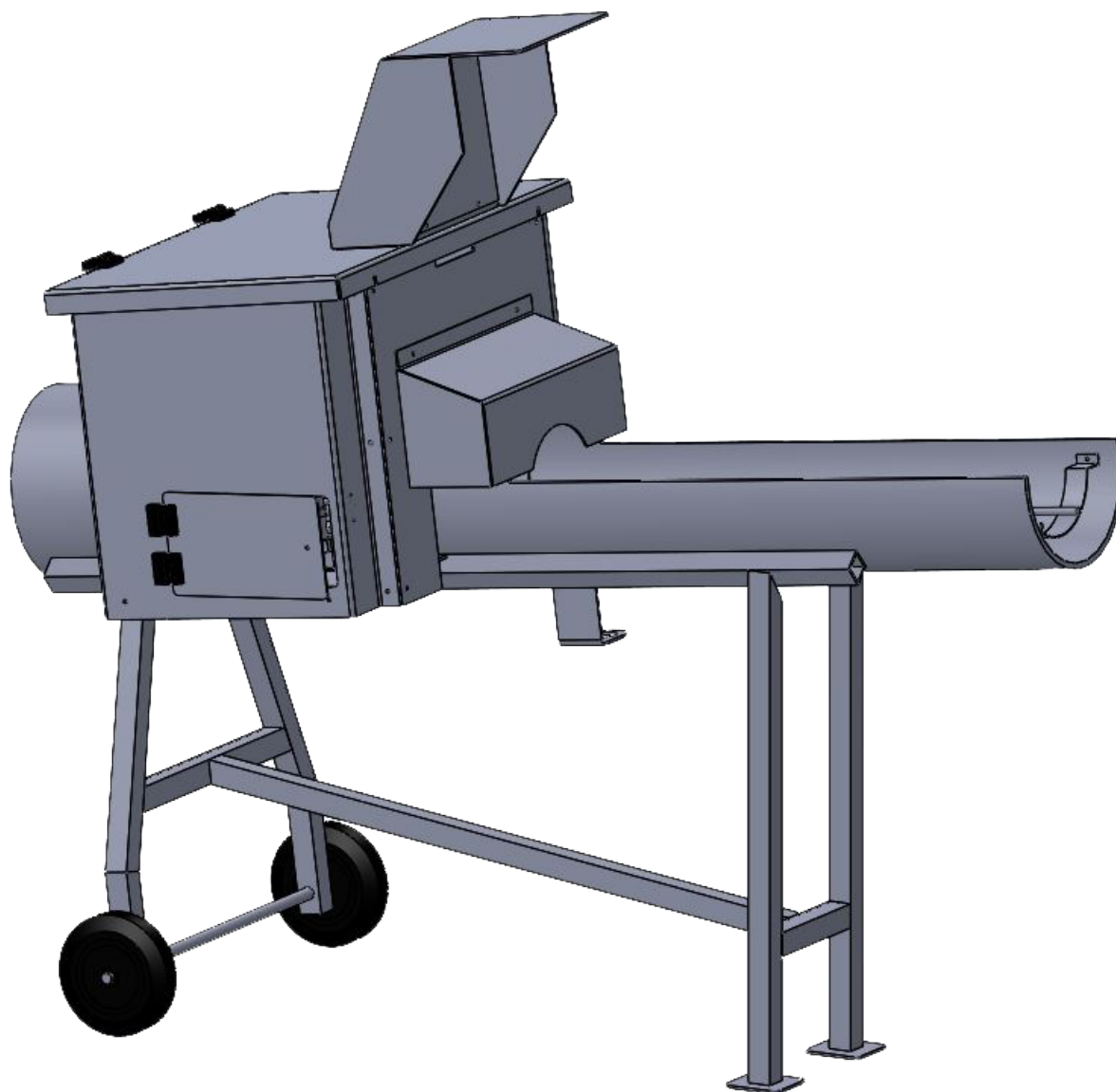


Ets BERTRAND

Machines et fournitures ostrécoles

Un savoir-faire affiné depuis plus de 60 ans

DETROQUEUSE A COUPELLES



AUTOMATIQUE :

DIMENSIONS : 1890 x 780 x 1620

POIDS : ENVIRON 80 KG

ALIMENTATION : 220 V TRIPHASÉ

MOTORISATION : 2 x 0.37KW 3000 TR/MIN

COUPELLES PAR HEURE : ± 8000

» LA DÉTROQUEUSE À COUPELLES AUTOMATIQUE (REF 4430), SIMPLE D'ENTRETIEN ET FACILEMENT TRANSPORTABLE, CONVIENT AUX PETITES ET MOYENNES PRODUCTIONS.

» CET APPAREIL SIMPLIFIE CONSIDÉRABLEMENT LA CAPTATION DES NAISSAINS D'HÛÎTRES SUR LES COLLECTEURS COUPELLES.

» CETTE OPÉRATION SE FAIT GÉNÉRALEMENT LORSQUE LES PETITES HÛÎTRES ONT ENTRE 10 ET 12 MOIS.



Double Motoréducteur



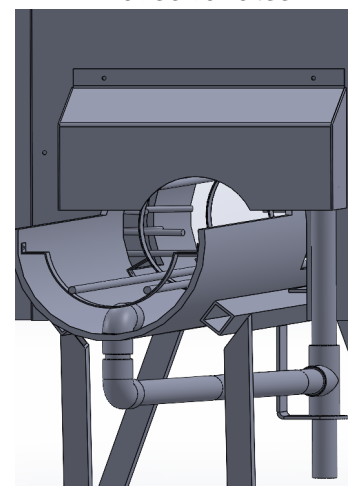
Peignes



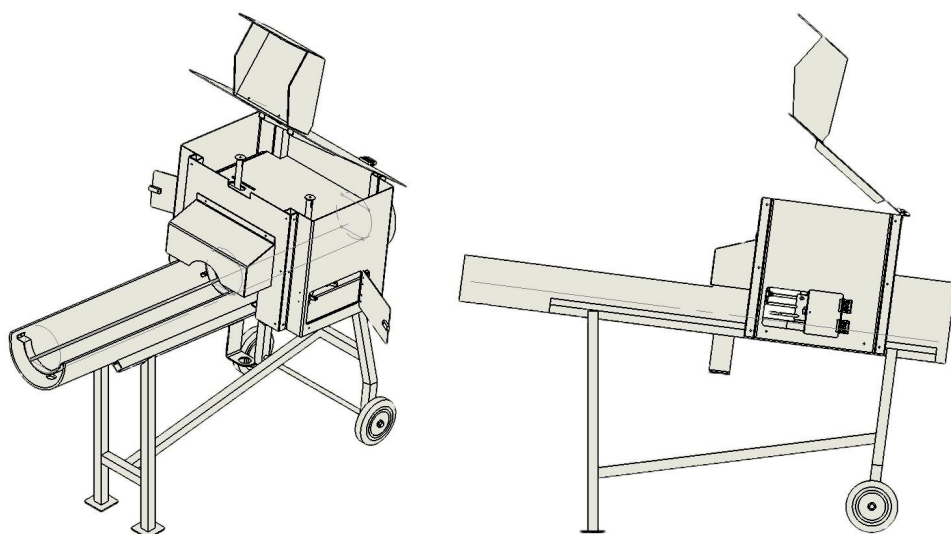
Coffret électrique avec variateur

» SON SYSTÈME DE COUTEAUX ACIER VIENT SE PLAQUER SUR LES COUPELLES QUEL QUE SOIT LE DIAMÈTRE, PERMETTANT AINSI DE SAISIR LES HÛÎTRES DE TOUTES TAILLES.

» ELLES SONT DONC DÉTACHÉES PAR LA MACHINE, TRIÉES PUIS PLACÉES DANS DES POCHEES ET IRONT FINIR LEURS CROISSANCE DANS PLUSIEURS PARCS, DURANT ENVIRON 2 ANS.



Circuit d'eau



« SON CIRCUIT D'EAU FAVORISE L'ÉCOULEMENT DES NAISSANS JUSQU'À LA FIN DU DÉTROQUAGE »

SAS BERTRAND ROGER
La Chainade - 17320 MARENNES
☎ 05 46 85 00 36
✉ marennes@ets-bertrand.com

SAS BERTRAND ET FILS
Port Canal - 33470 GUJAN-MESTRAS
☎ 05 57 15 23 25
✉ gujan@ets-bertrand.com

www.ets-bertrand.com