

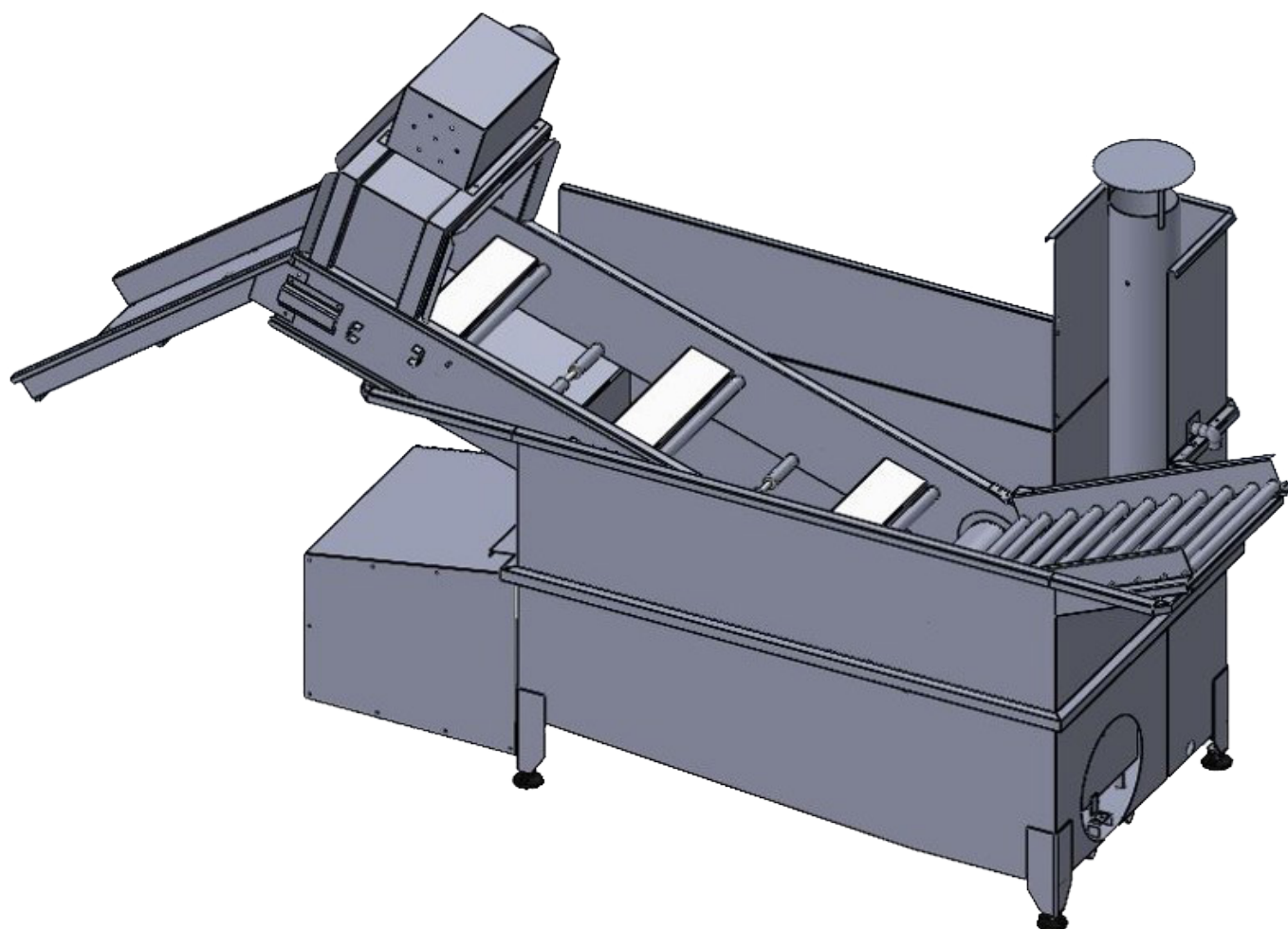


**Ets BERTRAND**

Machines et fournitures ostrécoles

*Un savoir-faire affiné depuis plus de 60 ans*

## **BOUILLOIRE GRAND MODELE**



**DIMENSIONS : 4170x1262x2270**

**POIDS : ENVIRON 800 KG**

**BRULEUR FUEL : 75/600 kW**

**ALIMENTATION ÉLECTRIQUE : 220/240 V**

**VOLUME DE CUVE : 1675 L**

**VOLUME CORPS DE CHAUFFE : 340 L**

**POCHES PAR HEURE : ± 300**

**DURÉE DE PRÉCHAUFFAGE : < 30 MIN**

**MATÉRIAUX : ACIER INOXYDABLE 316L**

**OPTION : RAMPE DE REFROIDISSEMENT**

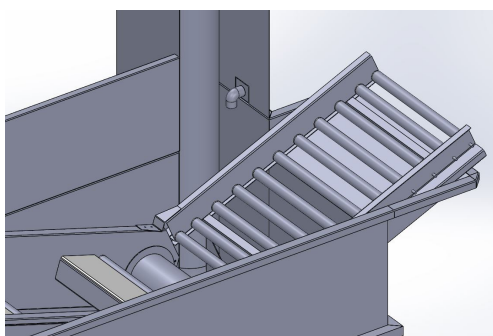
» LA BOUILLOIRE GRAND MODÈLE (REF 04332) EST UTILISÉE POUR LE TRAITEMENT DES HÛÎTRES CONTRE L'ENSEMBLE DES PARASITES QUI SE FIXENT SUR LA COQUILLE (ALGUES, AUTRES COQUILLAGES, ECT..) DE MÊME QUI POUR LE NETTOYAGE AVANT LA COMMERCIALISATION.

» LES HUÎTRES EN POUCHES SONT CONVOYÉES DANS DE L'EAU DE MER DONT LA TEMPÉRATURE EST COMPRISE ENTRE 75 ET 90 DEGRÉS PENDANT 2 À 4 SECONDES.



*Brûleur*

» SON BRÛLEUR DE 600 KW OFFRE À L'ÉCHAUDEUSE UN RÉGLAGE DE PUISSANCE PERMETTANT UNE RAPIDE MONTÉE EN TEMPÉRATURE OU LE MAINTIEN DE CELLE-CI EN CONTINU.



*Convoyeur*

» L'ÉCHAUDEUSE EST MISE EN SERVICE PAR UN TECHNICIEN DU FABRICANT, LES ÉTABLISSEMENTS BERTRAND.

» LA BOUILLIOIRE GRAND MODÈLE CONVIENT AUX PRODUCTIONS MOYENNES À IMPORTANTES.

» L'AUTOMATISATION DU GRILLAGE DE CONVOYAGE EST ASSURÉ GRÂCE AU COFFRET ÉLECTRIQUE ÉTANCHE AVEC VARIATEUR DE VITESSE, PROTECTION ET TEMPORISATION.

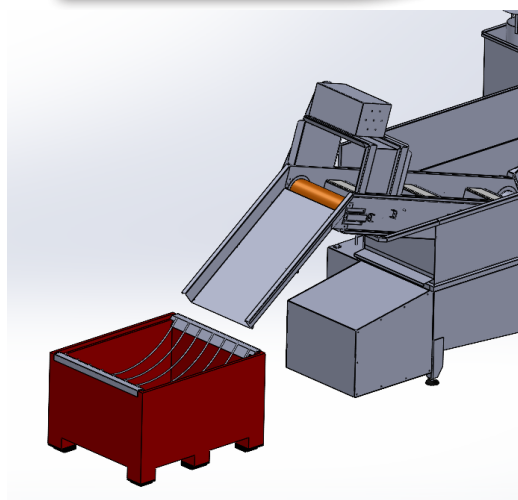
» UNE GOULOTTE À LA SORTIE DE L'ÉCHAUDEUSE PERMET DE FAIRE GLISSER LES POUCHES VERS UN BAC DE REFROIDISSEMENT.

» GRÂCE À SON GRILLAGE AVEC PICOTS, LE SYSTÈME DE CONVOYAGE DES HUÎTRES EN POUCHES PERMET UNE AUTOMATISATION ET UNE UNIFORMITÉ DU TEMPS DE TRAITEMENT.

» UN SYSTÈME DE REMPLISSAGE D'EAU INTÉGRÉ PERMET LE RÉAJUSTEMENT DU NIVEAU D'EAU.

» LA FABRICATION DE LA BOUILLIOIRE INTÈGRE UN SYSTÈME DE LAVAGE FACILITANT LE NETTOYAGE DU FOND DE LA CUVE.

« CETTE GRANDE BOUILLIOIRE, PAR SON FONCTIONNEMENT ET SA CONCEPTION, EXIGE MOINS DE MAIN D'OEUVRE »



*Goulotte*

SAS BERTRAND ROGER  
La Chainade - 17320 MARENNES  
☎ 05 46 85 00 36  
✉ marennes@ets-bertrand.com

[www.ets-bertrand.com](http://www.ets-bertrand.com)

SAS BERTRAND ET FILS  
Port Canal - 33470 GUJAN-MESTRAS  
☎ 05 57 15 23 25  
✉ gujan@ets-bertrand.com