



Ets BERTRAND

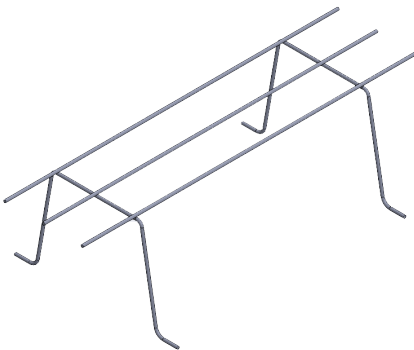
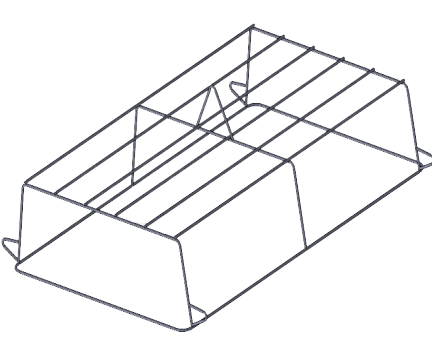
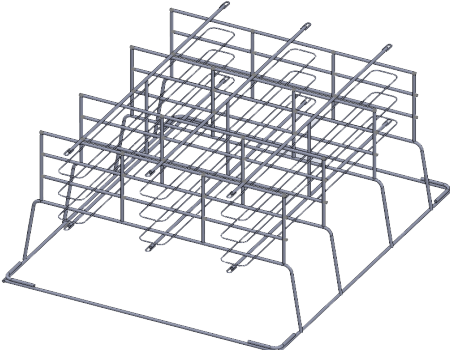
Machines et fournitures ostréicoles

Un savoir-faire affiné depuis plus de 60 ans

TABLES & CAGES OSTREICOLES

» FABRICANT DE TABLES OSTREICOLES DEPUIS 60 ANS, NOUS EXPÉDIONS SUR TOUTE LA FRANCE.

» CHAQUE BESOIN EST ÉTUDIÉ PAR NOTRE ÉQUIPE TECHNIQUE, LES TABLES OU CAGES SONT CONÇUES SUR MESURE POUR RÉPONDRE À VOS ATTENTES.







POUR LES POUCHES		
LES TABLES TRADITIONNELLES	LES TABLES DOUBLES	LES CAGES
		

POUR LES PANIERS AUSTRALIENS		
LES TABLES SIMPLES	LES TABLES DOUBLES	LES CAGES

POUR LES COUPELLES		
LES TABLES SIMPLES	LES TABLES DOUBLES	LES CAGES

BARRES		
NOMBRE DE BARRES	LONGUEUR	Ø
<input type="checkbox"/> 2	<input type="checkbox"/> 2M50	<input type="checkbox"/> 16 TORSADÉ
<input type="checkbox"/> 3	<input type="checkbox"/> 3M	<input type="checkbox"/> 16 LISSE
<input type="checkbox"/> 4	<input type="checkbox"/> AUTRE (PRÉCISEZ)	<input type="checkbox"/> 18 TORSADÉ
<input type="checkbox"/> AUTRE (PRÉCISEZ)	<input type="checkbox"/> 20 TORSADÉ
		<input type="checkbox"/> 20 LISSE

PIEDS			
NOMBRE DE PIEDS	HAUTEUR	Ø	LARGEUR
<input type="checkbox"/> 2	<input type="checkbox"/> 50	<input type="checkbox"/> 16 TORSADÉ	<input type="checkbox"/> 70
<input type="checkbox"/> 3	<input type="checkbox"/> 60	<input type="checkbox"/> 16 LISSE	<input type="checkbox"/> AUTRE (PRÉCISEZ)
<input type="checkbox"/> 4	<input type="checkbox"/> 70	<input type="checkbox"/> 18 TORSADÉ
<input type="checkbox"/> AUTRE (PRÉCISEZ)	<input type="checkbox"/> AUTRE (PRÉCISEZ)	<input type="checkbox"/> 20 TORSADÉ
		<input type="checkbox"/> 20 LISSE	

TYPES DE PIEDS			
	<input type="checkbox"/> STANDARD		<input type="checkbox"/> FOURCHETTE INT.
	<input type="checkbox"/> ARCACHON		<input type="checkbox"/> FOURCHETTE EXT.
	<input type="checkbox"/> CROIX		<input type="checkbox"/> AUTRE (PRÉCISEZ)
	<input type="checkbox"/> CROCHET		