

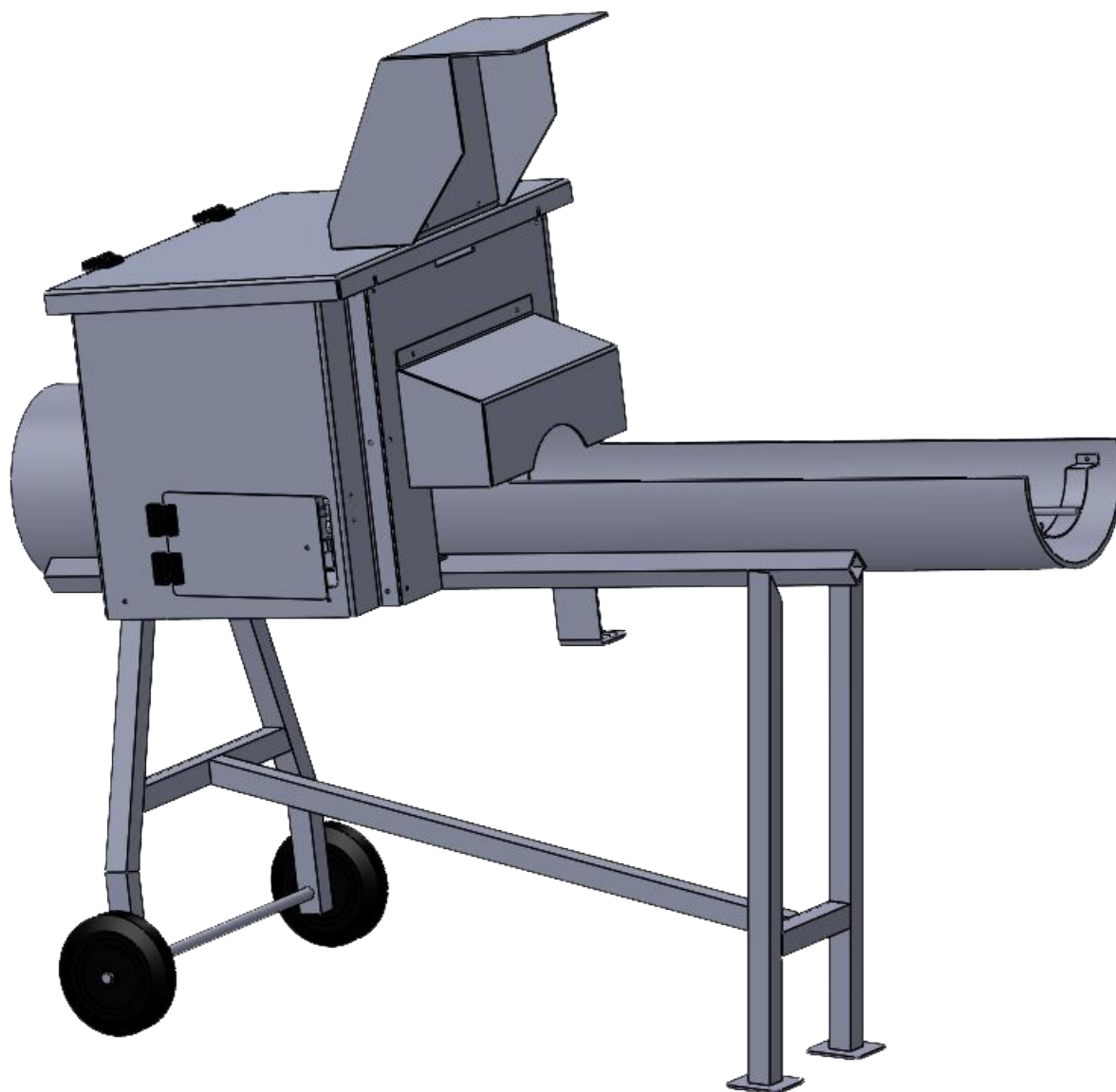


**Ets BERTRAND**

Machines et fournitures ostrécoles

*Un savoir-faire affiné depuis plus de 60 ans*

## DETROQUEUSE A COUPELLES



### *AUTOMATIQUE :*

DIMENSIONS : 1890 x 780 x 1620

POIDS : ENVIRON 80 KG

ALIMENTATION : 220 V TRIPHASÉ

MOTORISATION : 2 x 0.37KW 3000 TR/MIN

COUPELLES PAR HEURE : ± 8000

» LA DÉTROQUEUSE À COUPELLES AUTOMATIQUE (REF 4430), SIMPLE D'ENTRETIEN ET FACILEMENT TRANSPORTABLE, CONVIENT AUX PETITES ET MOYENNES PRODUCTIONS.

» CET APPAREIL SIMPLIFIE CONSIDÉRABLEMENT LA CAPTATION DES NAISSAINS D'HÛÎTRES SUR LES COLLECTEURS COUPELLES.

» CETTE OPÉRATION SE FAIT GÉNÉRALEMENT LORSQUE LES PETITES HÛÎTRES ONT ENTRE 10 ET 12 MOIS.



*Double Motoréducteur*



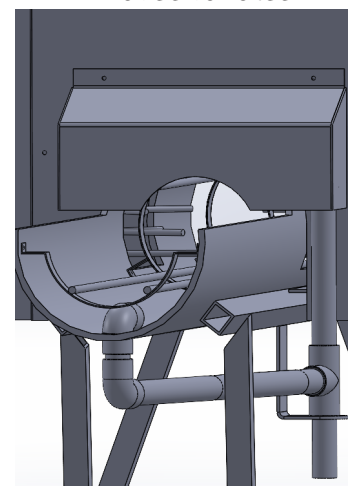
*Peignes*



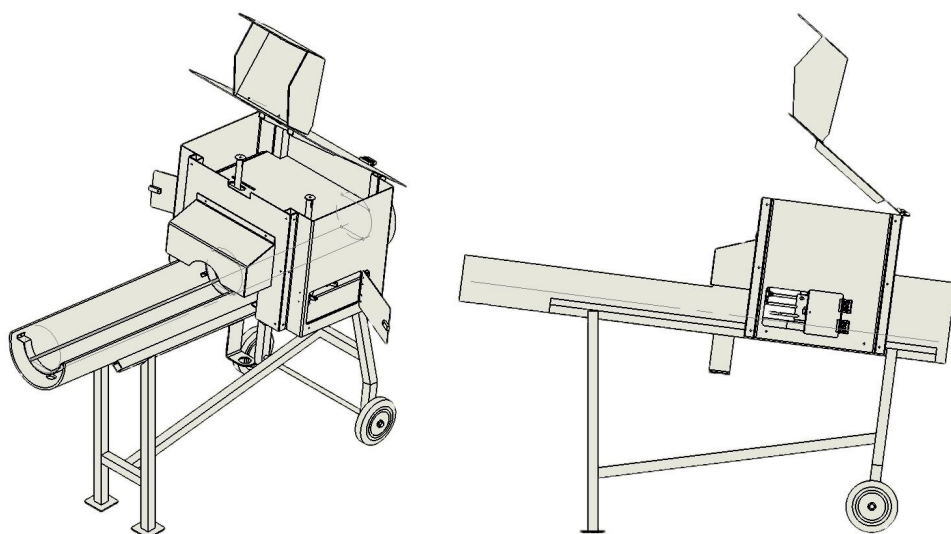
*Coffret électrique avec variateur*

» SON SYSTÈME DE COUTEAUX ACIER VIENT SE PLAQUER SUR LES COUPELLES QUEL QUE SOIT LE DIAMÈTRE DE CELUI CI, PERMETTANT AINSI DE SAISIR LES HÛÎTRES DE TOUTES TAILLES.

» ELLES SONT DONC DÉTACHÉES PAR LA MACHINE, TRIÉES PUIS PLACÉES DANS DES POCHEES ET IRONT FINIR LEURS CROISSANCE DANS PLUSIEURS PARCS, CETTE ÉTAPE DURERA EN ENVIRON 2 ANS.



*Circuit d'eau*



« SON CIRCUIT D'EAU FAVORISE L'ÉCOULEMENT DES NAISSANS JUSQU'À LA FIN DU DÉTROQUAGE »

SAS BERTRAND ROGER  
La Chainade - 17320 MARENNES  
☎ 05 46 85 00 36  
✉ marennes@ets-bertrand.com

SAS BERTRAND ET FILS  
Port Canal - 33470 GUJAN-MESTRAS  
☎ 05 57 15 23 25  
✉ gujan@ets-bertrand.com

[www.bertrand-ostreiculture.com](http://www.bertrand-ostreiculture.com)