

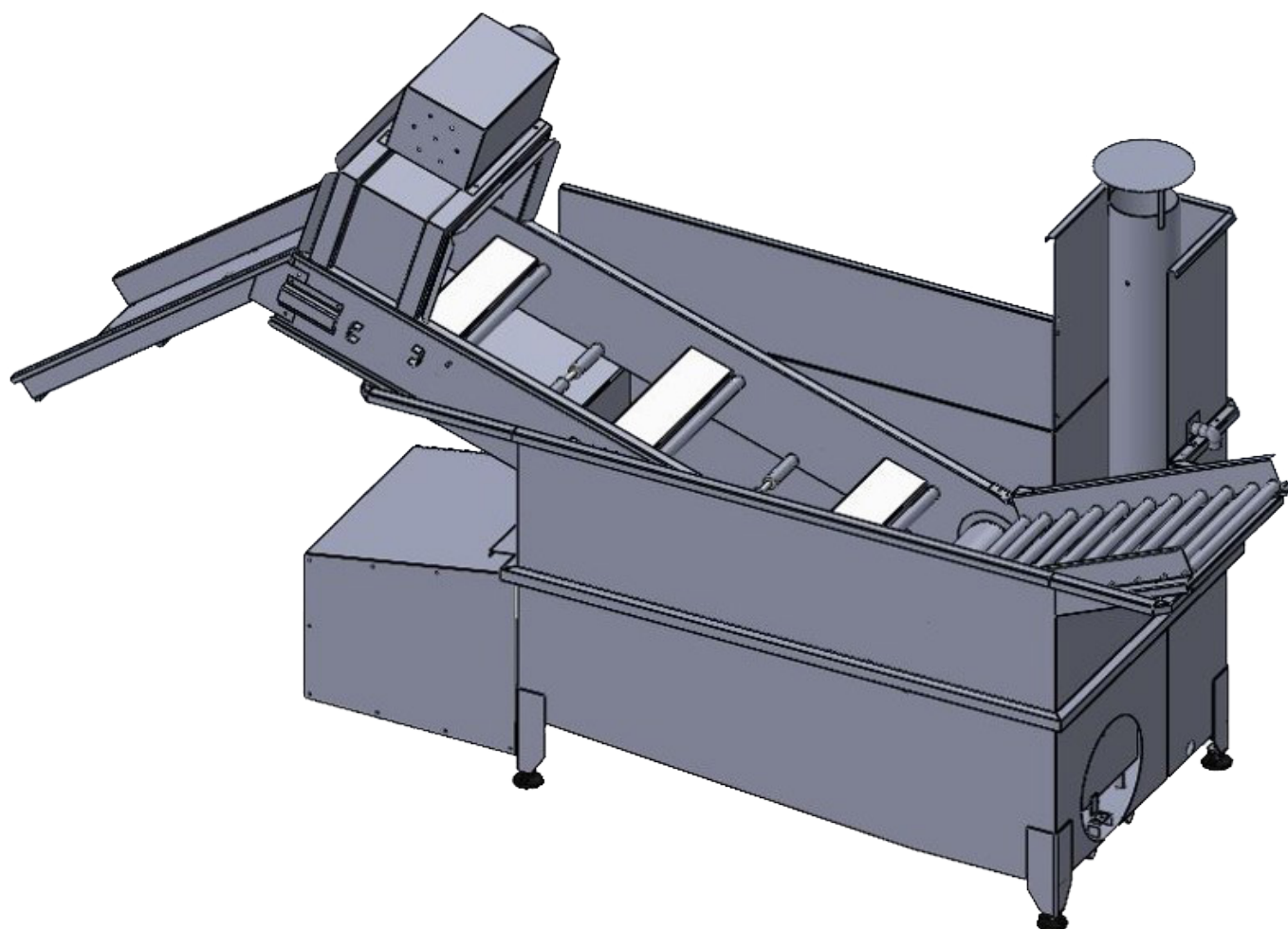


Ets BERTRAND

Machines et fournitures ostrécoles

Un savoir-faire affiné depuis plus de 60 ans

BOUILLOIRE GRAND MODELE



DIMENSIONS : 4170x1262x2270
POIDS : ENVIRON 800 KG
BRULEUR FUEL : 75/600 kW
ALIMENTATION : 220/240 V
VOLUME DE CUVE : 1675 L
VOLUME CORPS DE CHAUFFE : 340 L

POCHES PAR HEURE : \pm 300
TEMPS DE PRÉCHAUFFAGE : < 30 MIN
INOX : 316 L
OPTION : RAMPE DE
REFROIDISSEMENT

» LA BOUILLOIRE GRAND MODÈLE (REF O4332) EST UTILISÉE POUR LE TRAITEMENT DES HÛÎTRES CONTRE CERTAINS PARASITES, QUI SE FIXENT SUR LE COQUILLAGE. DE MÊME QUE POUR LE NETTOYAGE AVANT LA COMMERCIALISATION.

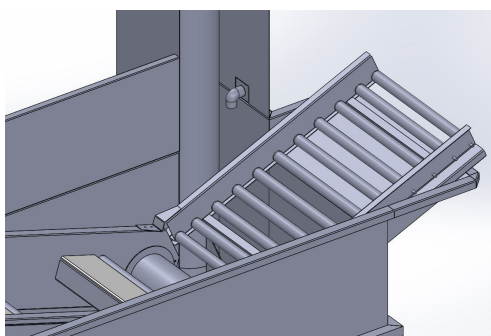
» LES HÛÎTRES SONT CONVOYÉES EN POCHE DANS DE L'EAU DE MER TRÈS CHAUDE COMPRISE ENTRE 75 ET 90 DEGRÉS SUR UN INTERVALLE DE TEMPS ASSEZ COURT ALLANT DE 2 À 4 SECONDES.



Brûleur

» SON BRÛLEUR DE 600 KW OFFRE À L'ÉCHAUDEUSE UN RÉGLAGE DE PUISSANCE PERMETTANT DE MONTER EN TEMPÉRATURE PLUS RAPIDEMENT OU DE RÉGLER POUR UN MAINTIEN DE LA TEMPÉRATURE.

» LE BRÛLEUR EST MIS EN SERVICE PAR UN TECHNICIEN DU FABRICANT.



Convoyeur

» ELLE CONVIENT PARFAITEMENT À DES PRODUCTIONS MOYENNES À IMPORTANTES.

» LE COFFRET ÉLECTRIQUE ÉTANCHE, AVEC VARIATEUR DE VITESSE, PROTECTION ET TEMPORISATION, PERMET AU GRILLAGE UN FONCTIONNEMENT AUTOMATIQUE.

» LA GOULOTTE PERMET DE FAIRE SORTIR LES POCHEES D'HÛÎTRES ET DE LES FAIRE GLISSER POUR LES REFROIDIR AUSSI-TÔT DANS UN EMPLACEMENT PRÉVU À CET EFFET.

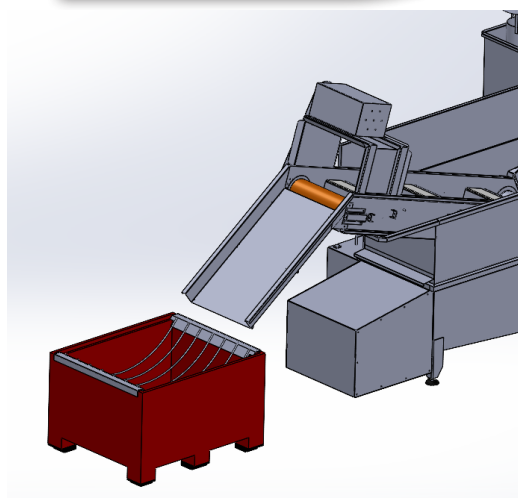
» LE REFROIDISSEMENT, SITUÉ SUR LA GOULOTTE, ASSURE LA DESCENTE EN TEMPÉRATURE DES HÛÎTRES.

» LE SYSTÈME DE CONVOYAGE DES POCHEES, GRÂCE À UN GRILLAGE AVEC PICOTS, PERMET UNE AUTOMATISATION ET UNE UNIFORMITÉ DU TEMPS DE TRAITEMENT.

» UN REMPLISSAGE D'EAU EST INTÉGRÉ À L'ÉCHAUDEUSE, OFFRANT LA POSSIBILITÉ DE RÉAJUSTER LE NIVEAU D'EAU.

» LA FABRICATION DE LA BOUILLOIRE PERMET UN NETTOYAGE FACILE DU FOND DE CUVE GRÂCE À UN SYSTÈME DE LAVAGE INTÉGRÉ.

« CETTE GRANDE BOUILLOIRE, PAR SON FONCTIONNEMENT ET SA CONCEPTION, EXIGE MOINS DE MAIN D'OEUVRE »



Goulotte

SAS BERTRAND ROGER
La Chainade - 17320 MARENNES
☎ 05 46 85 00 36
✉ marennes@ets-bertrand.com

SAS BERTRAND ET FILS
Port Canal - 33470 GUJAN-MESTRAS
☎ 05 57 15 23 25
✉ gujan@ets-bertrand.com

www.bertrand-ostreiculture.com